

**Материалы:** ЛДСП, ЛФДФ, береза  
**Габаритные размеры:** 970x650x1300 мм

**Кровать детская** разработана в соответствии с требованиями ГОСТ 19917. Предназначена для эксплуатации в закрытых отапливаемых помещениях при относительной влажности не более 70%. В процессе эксплуатации необходимо периодически затягивать ослабленные резьбовые соединения. Уход за поверхностью кровати осуществляется мягкой сухой тканью. Максимальная допустимая нагрузка на общую поверхность спального места (наличие матраса обязательно) для детских кроватей составляет 20 кг. Эксплуатационная нагрузка ящика не более 3 кг. В целях обеспечения безопасности ребенка и во избежание поломки кровати угол отклонения маятникового механизма качания не должен превышать 10° (около 3 см) от его вертикального положения в каждую сторону качания. Данное изделие предназначено для использования только одним ребенком.

**Рекомендации по выбору размеров матраса:** 1200x600 мм

Толщина матраса должна быть такой, чтобы расстояние от верхней поверхности матраса до верхнего ограждения кровати было не менее 500 мм для самого низкого положения матраса и не менее 200 мм для самого верхнего положения матраса. В возрасте, когда ребенок может садиться, необходимо использовать нижнее положение ложа кровати.

**Сборку кровати** осуществлять согласно прилагаемой схеме. Подготовьте место для сборки: освободите комнату от мешающих объектов, освободите место, где предположительно будет стоять собранная кровать, расстелите на полу одеяло, ковер или картон (чтобы предотвратить порчу напольного покрытия). Детали перед сборкой протереть от пыли. Все детали должны быть надежно закреплены.

### Гарантийный талон

Наименование изделия \_\_\_\_\_

Модель \_\_\_\_\_

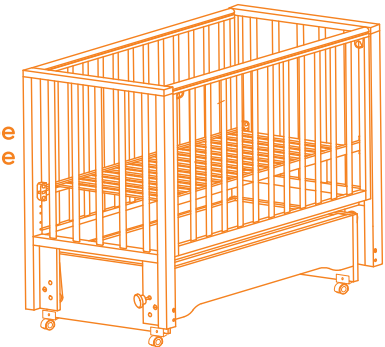
Дата покупки \_\_\_\_\_

Подпись продавца \_\_\_\_\_ штамп магазина \_\_\_\_\_

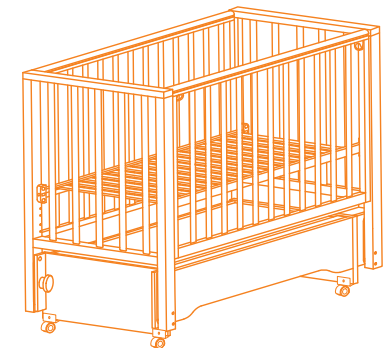
Настоящий талон предоставляет право на гарантийный ремонт в течение 12 месяцев со дня продажи.

При оформлении покупки требуйте проверки внешнего вида и комплектации. Убедитесь, что данный гарантийный талон заполнен полностью и правильно. При отсутствии или неправильном оформлении Гарантийного талона гарантия не будет иметь юридической силы.

поперечное качание



продольное качание



## Инструкция по эксплуатации

### Кровать детская

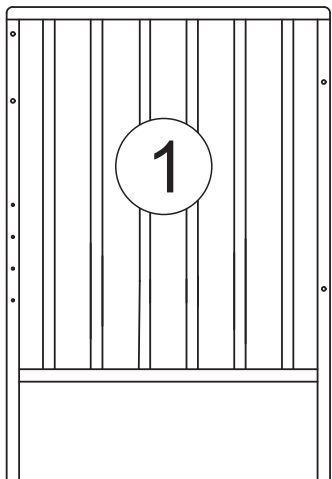
# BERGEN PLUS

ПЕРЕД ИСПОЛЬЗОВАНИЕМ ВНИМАТЕЛЬНО ПРОЧИТАЙТЕ ДАННОЕ РУКОВОДСТВО И СОХРАНИТЕ ЕГО НА БУДУЩЕЕ. Несоблюдение данного руководства может негативно сказаться на безопасности вашего ребенка.

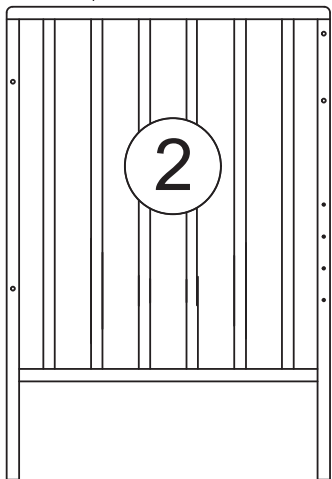
# КОМПЛЕКТНОСТЬ

## СПИНКА

Левая - 1шт.

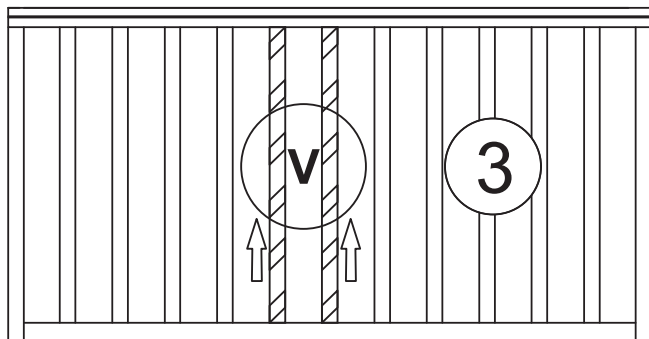


Правая - 1шт.



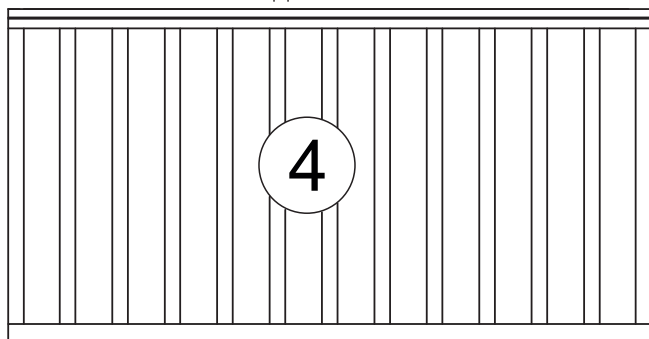
## ОГРАЖДЕНИЕ

Переднее -1 шт.

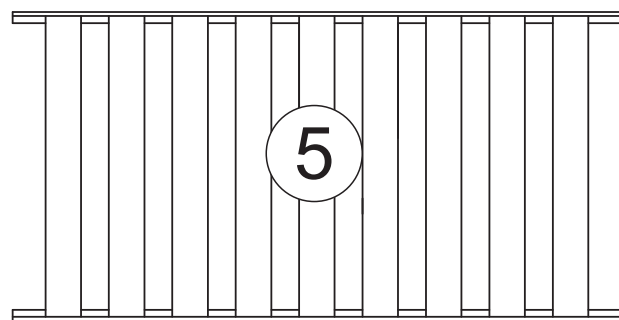


V - для удобства эксплуатации кровати имеется возможность съема двух планок переднего ограждения, обозначенных на эскизе.

Заднее -1 шт.



Ложе 1шт.

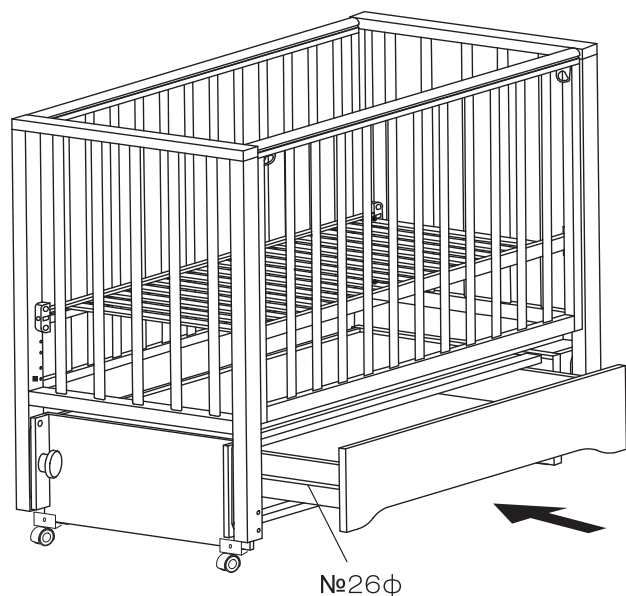


6 Планка дополнительная - 1шт.

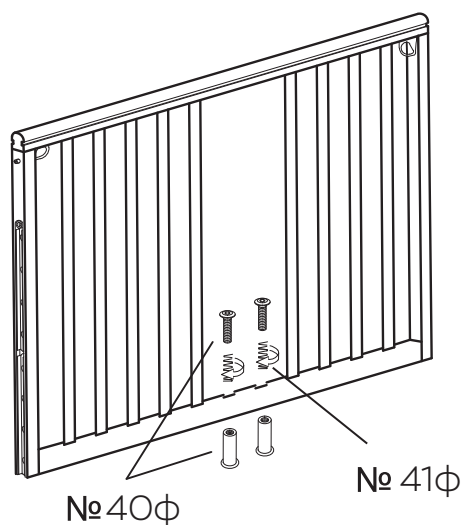
L=1200мм



Установите ящик на направляющие №26ф.

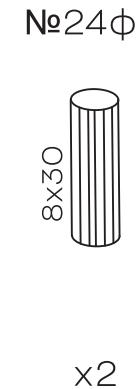
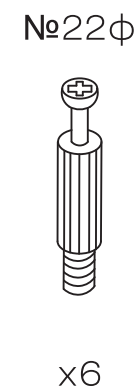
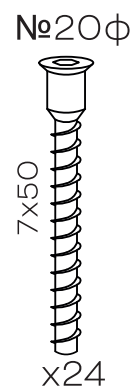


### Установка фиксатора съемной рейки

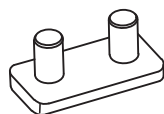


Для правильной установки съемных реек необходимо отрегулировать винт 40ф таким образом, чтобы зазор между съемной рейкой и верхней планкой ограждения составлял не более 1 мм.

№8	фасад ящика	1100x200x16 мм	x1
№9	стенка ящика боковая левая	435x110x16 мм	x1
№10	стенка ящика боковая правая	435x110x16 мм	x1
№11	стенка ящика задняя	1050x110x16 мм	x1
№12	дно ящика	1064x433x3 мм	x1
№13	опора маятника левая/правая	205x50x22 мм	x4
№14	стенка основания боковая левая	544x235x16 мм	x1
№15	стенка основания боковая правая	544x235x16 мм	x1
№16	стенка основания задняя	1107x200x16 мм	x1
№17	панель основания верхняя	1122x463x3 мм	x1
№18	планка основания верхняя с пазом	1107x36x22 мм	x1
№19	планка основания нижняя	1107x36x22 мм	x1



№25φ



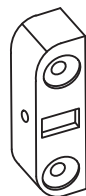
x4

№26φ



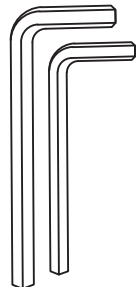
x1

№27φ



x4

№28φ



x1

№29φ



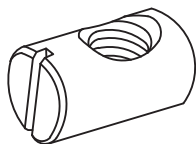
x8

№30φ



x4

№32φ



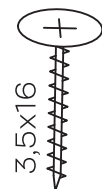
x4

№33φ



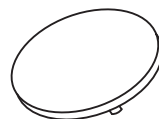
x8

№34φ



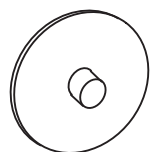
x12

№35φ



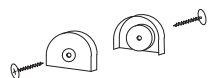
x6

№36φ



x24

№37φ



x2

№38φ



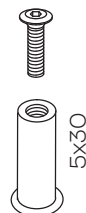
x4

№39φ



x4

№40φ



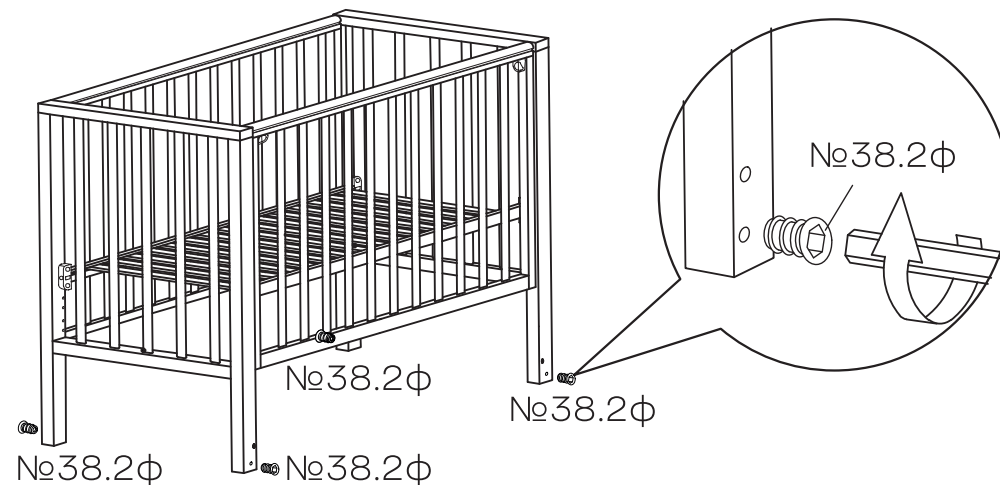
x2

№41φ

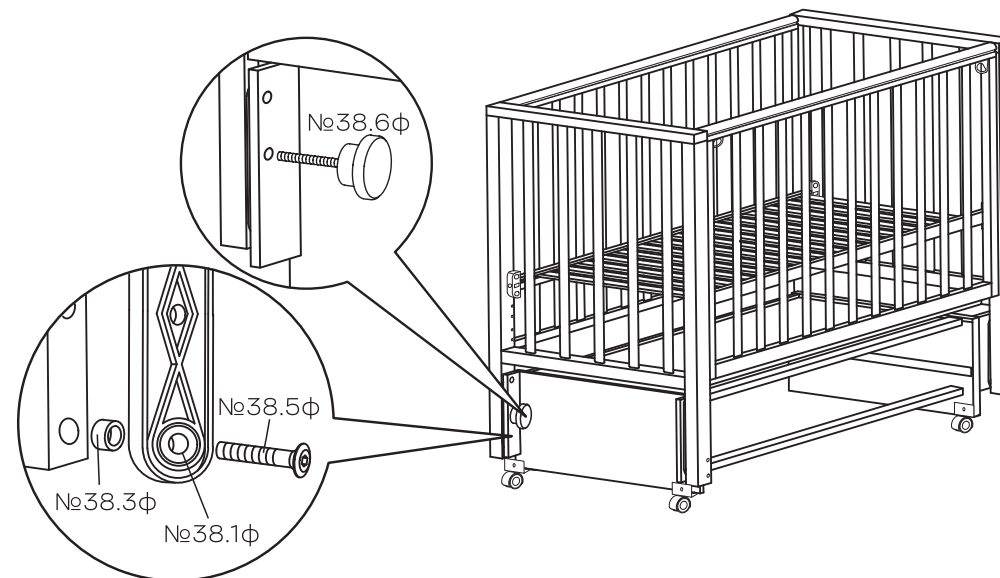


x2

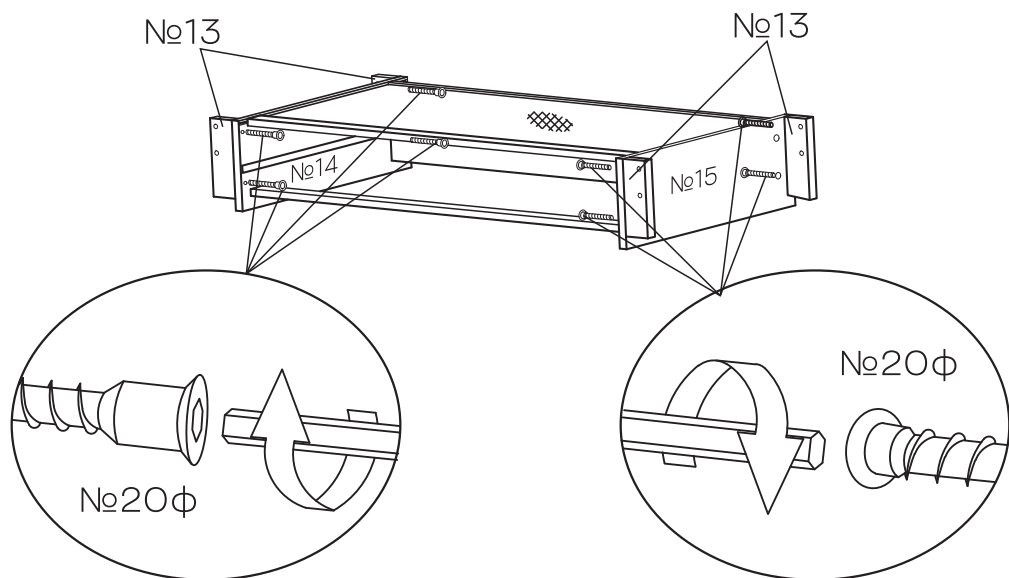
4. Вкрутите втулки №38.2φ механизма качания в отверстия в спинках кровати.



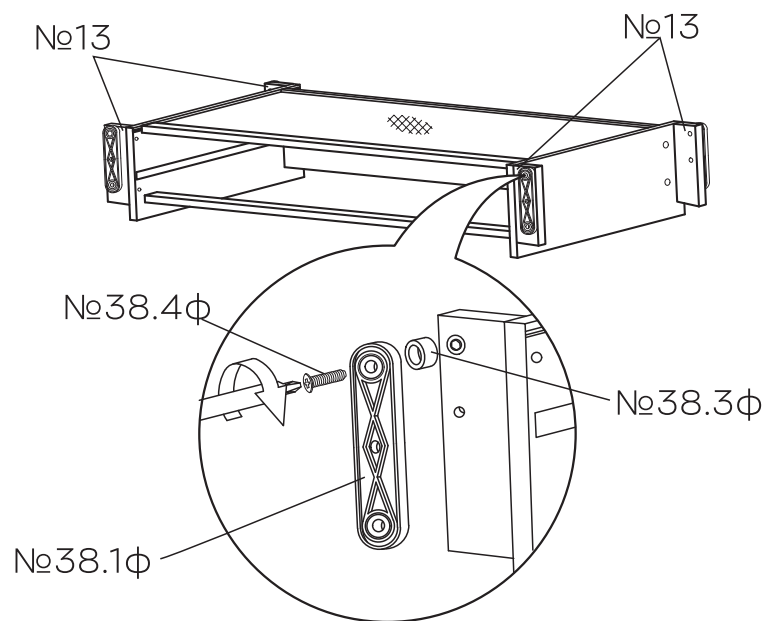
5. Установите кровать на основание и поочередно соедините винтами №38.5φ детали механизма качания с резьбовыми втулками №38.2φ в спинках. Наклоните кровать и закрепите сначала два маятника с одной стороны, затем - с другой. В отверстия в опорах маятника установите фиксаторы №38.6φ.



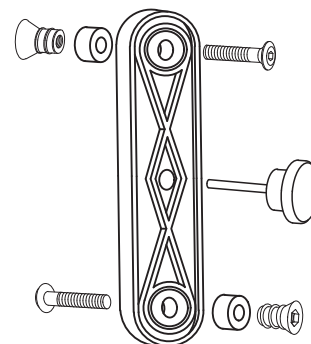
2. Установите опоры маятника №13 перпендикулярно торцам боковых стенок основания кроватки №14 и №15 с помощью винтов-конфирматов №20ф.



3. Прикрепите детали механизма качания к опорам маятника №13

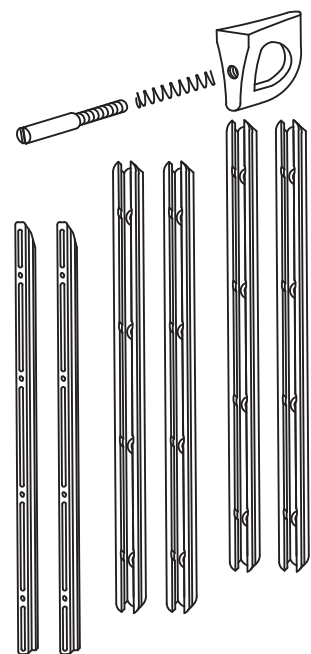


№38ф



№38.1ф		x4
№38.2ф		x10
№38.3ф		x8
№38.4ф	M6x30	x4
№38.5ф	M6x40	x4
№38.6ф		x2

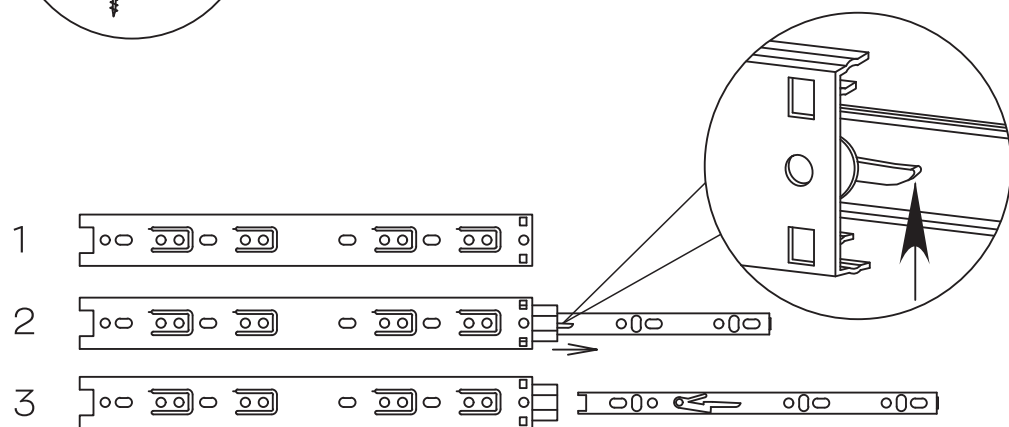
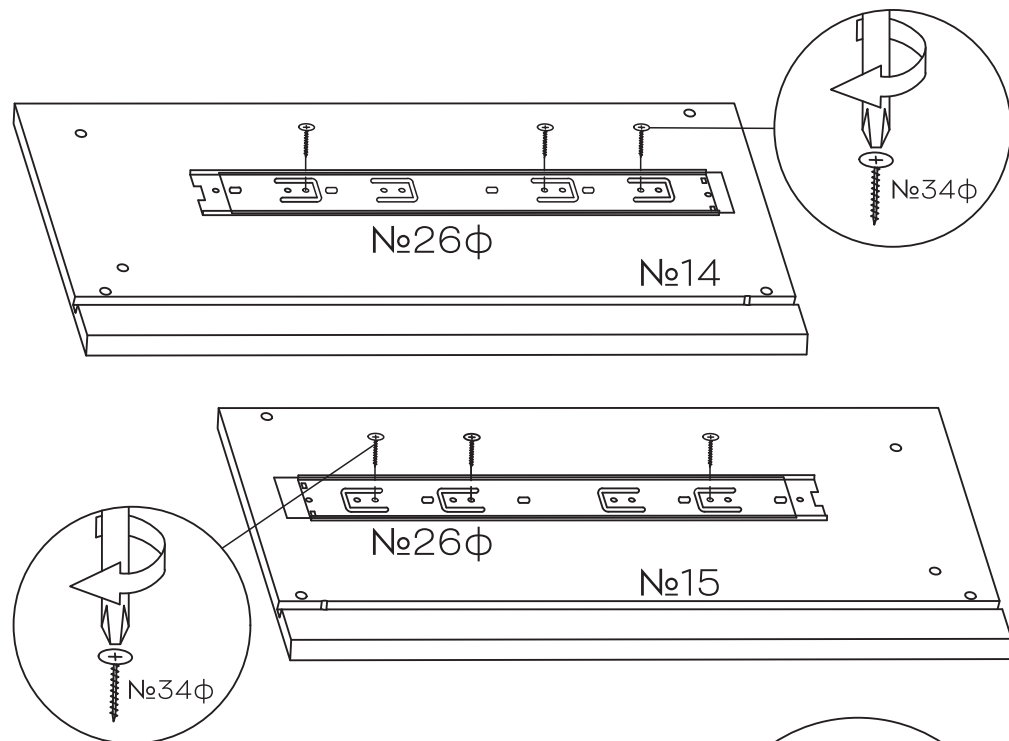
№39ф



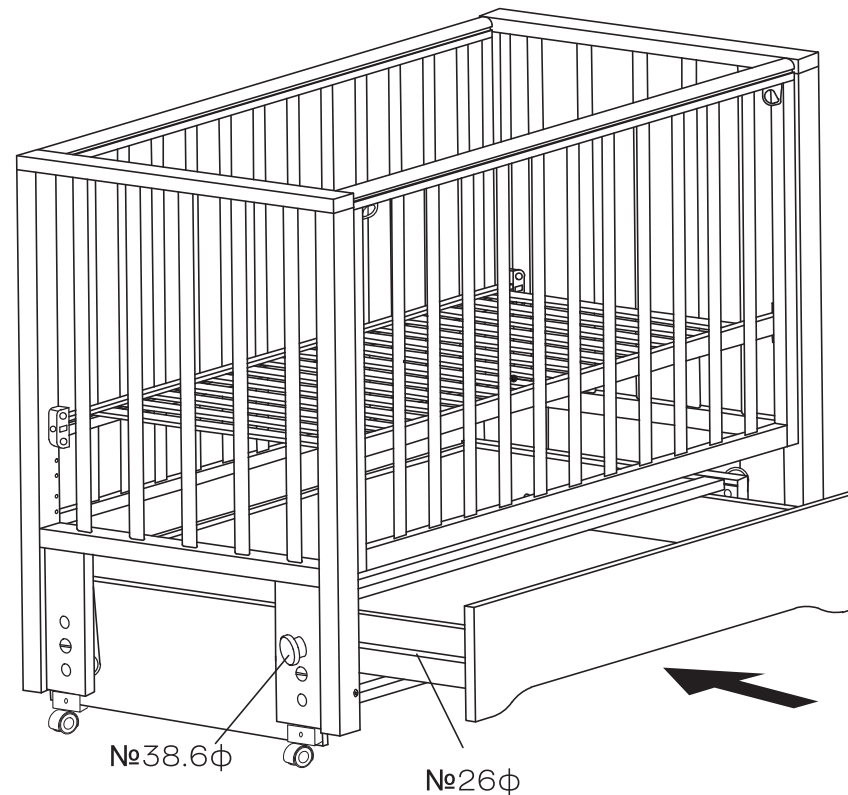
№39.1ф		x1
№39.2ф		x1
№39.3ф		x2
№39.4ф		x2
№39.5ф		x2
№39.6ф		x2
№39.7ф	3x30	x8
№39.8ф	3x20	x16
№39.9ф		x2

## СБОРКА ОСНОВАНИЯ

1. С помощью саморезов №34φ закрепите направляющие №26φ с внутренней стороны боковых стенок основания №14 и №15.

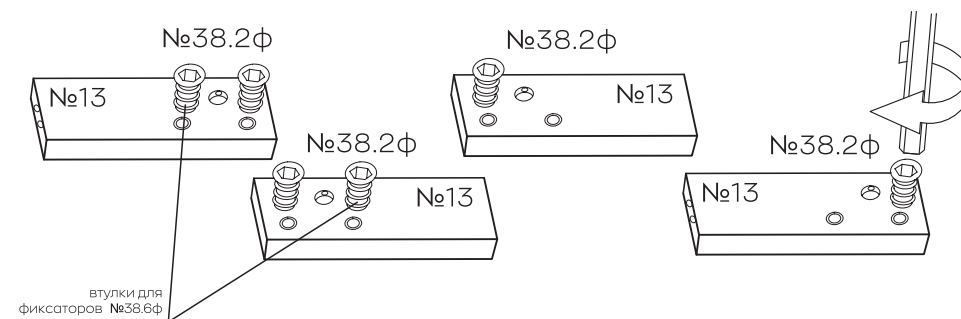


Установите ящик на направляющие №26φ.

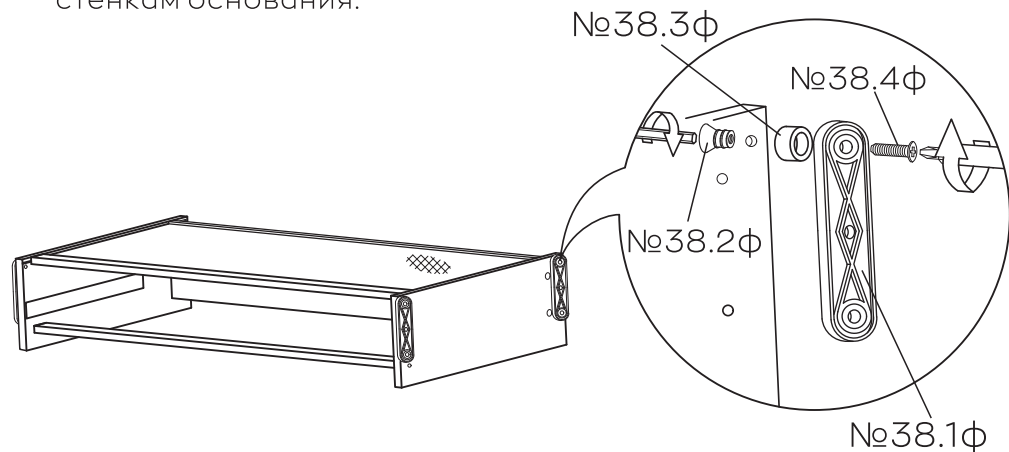


## ПРОДОЛЬНОЕ КАЧАНИЕ МАЯТНИКА

1. Вкрутите втулки №38.2φ в отверстия в опорах маятника №13.

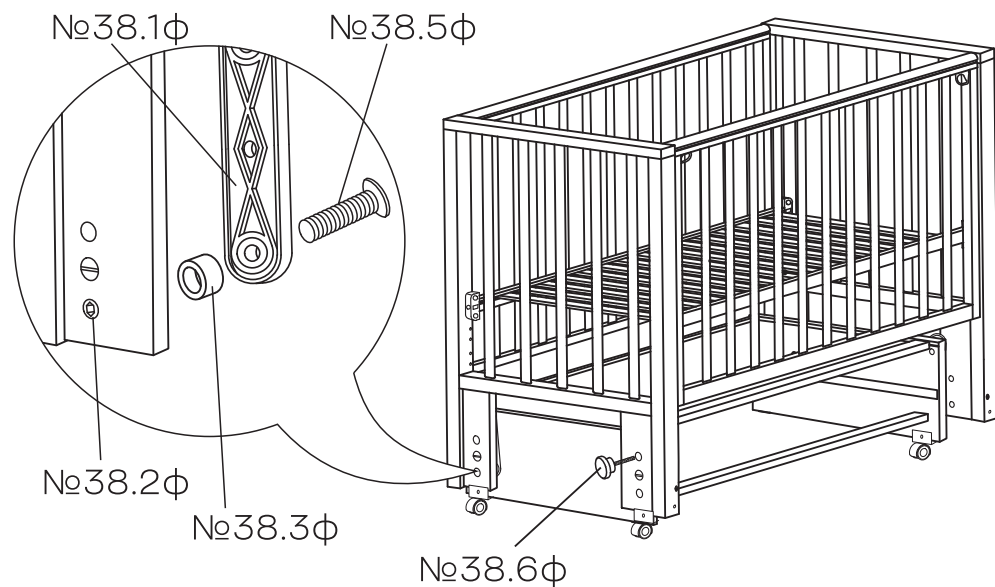


4. Прикрепите детали механизма качания №38ф к боковым стенкам основания.

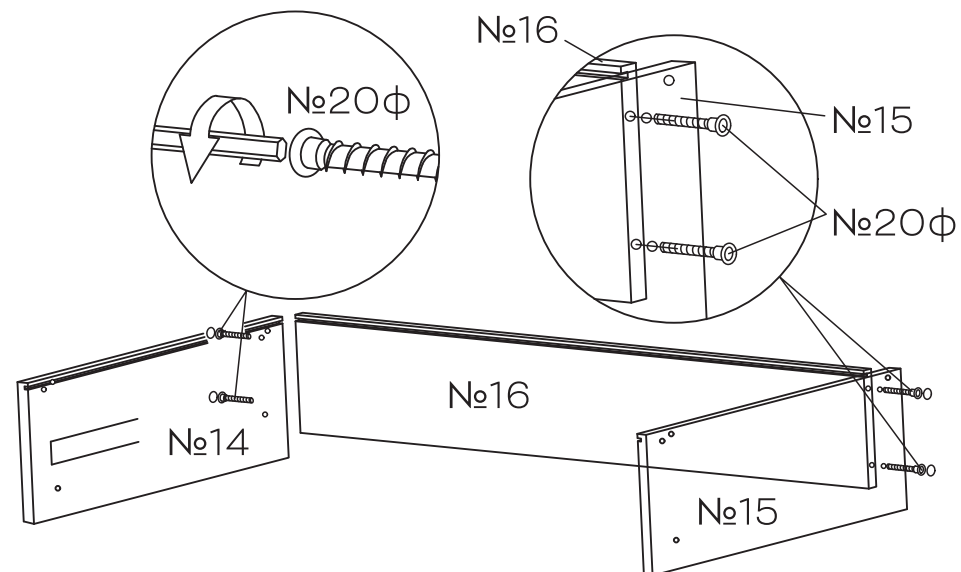


5. Установите кровать на основание и поочередно соедините винтами №38.5ф, детали механизма качания №38.1ф, №38.3ф с резьбовыми втулками №38.2ф в опорах маятника.

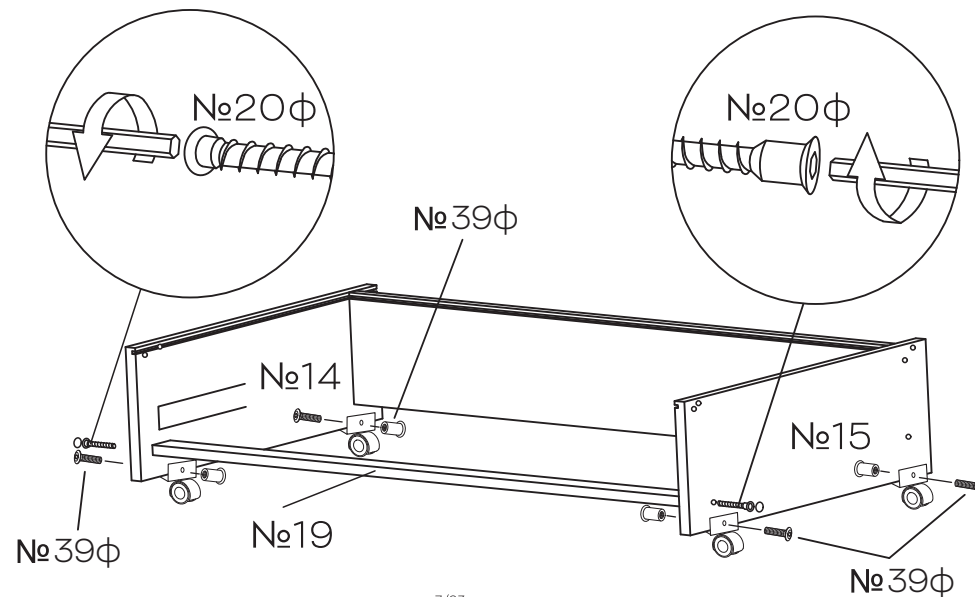
Наклоните кровать и закрепите сначала два маятника с одной стороны, затем - с другой. В отверстиях в опорах маятника установите фиксаторы №38.6ф.



2. Используя винт-конфирмат №20ф прикрепите боковые стенки №14 и №15 к задней стенке основания №16.



3. Используя винт-конфирмат №20ф прикрепите нижнюю планку основания №19 к боковым стенкам №14 и №15.

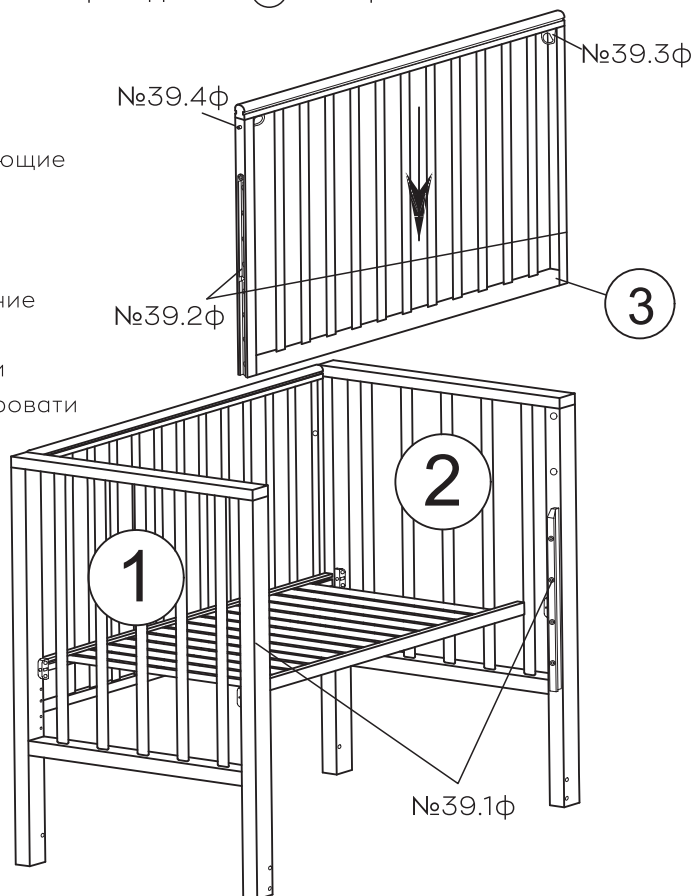


## 8. Установите переднее ограждение (3) на кровать:

а) вставьте ограждение сверху между спинками

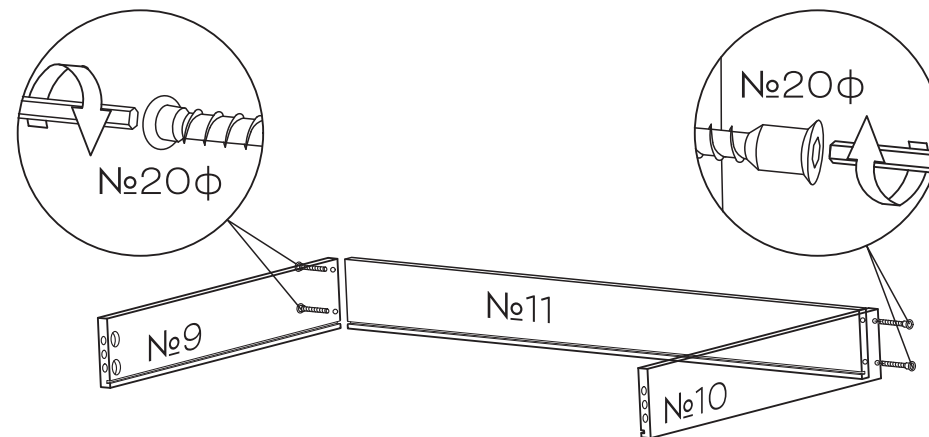
б) соедините направляющие №39.1ф и №39.2ф

в) шпильками №39.4ф зафиксируйте ограждение в верхнем положении с помощью скоб №39.3ф и отверстий на спинках кровати

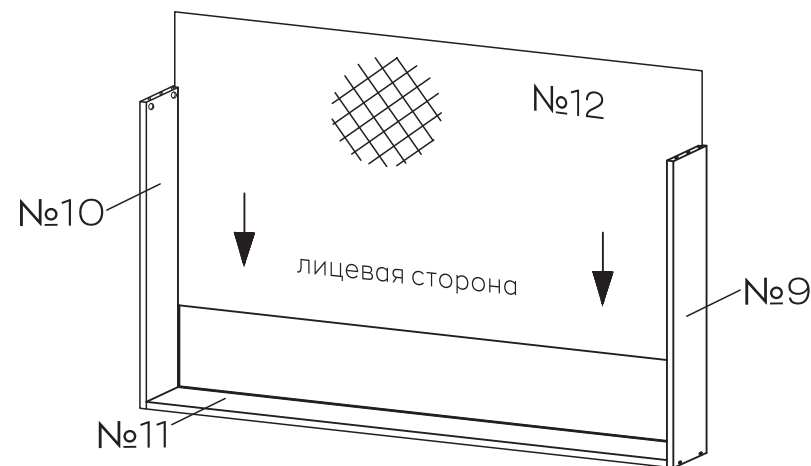


## СБОРКА ЯЩИКА

1. Прикрепите боковые стенки ящика №9 и №10 к задней стенке №11, используя винт-конфирмат №20ф.

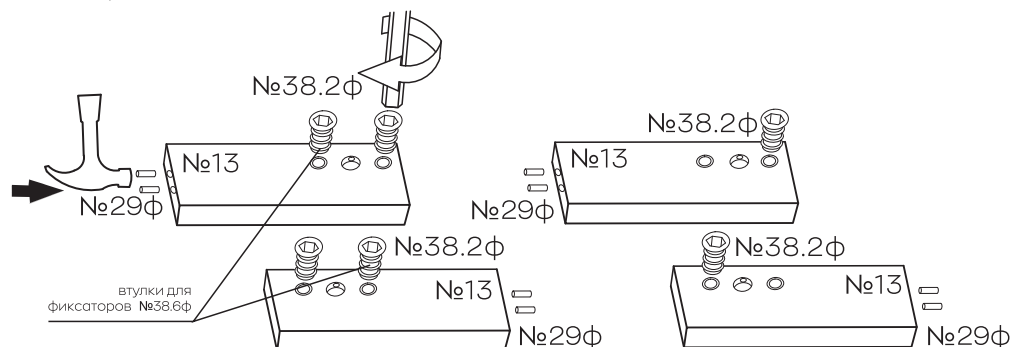


2. В пазы боковых №9 и №10 и задней №11 стенок вставьте дно ящика №12 лицевой (белой) стороной внутрь.



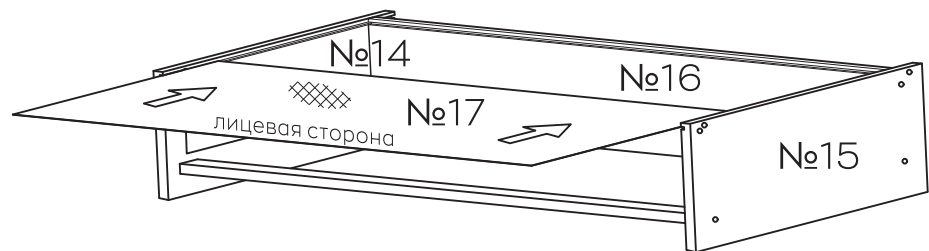
## ПОПЕРЕЧНОЕ КАЧАНИЕ МАЯТНИКА

1. Вкрутите втулки №38.2ф и забейте шканды №29ф в отверстия в опорах маятника №13.

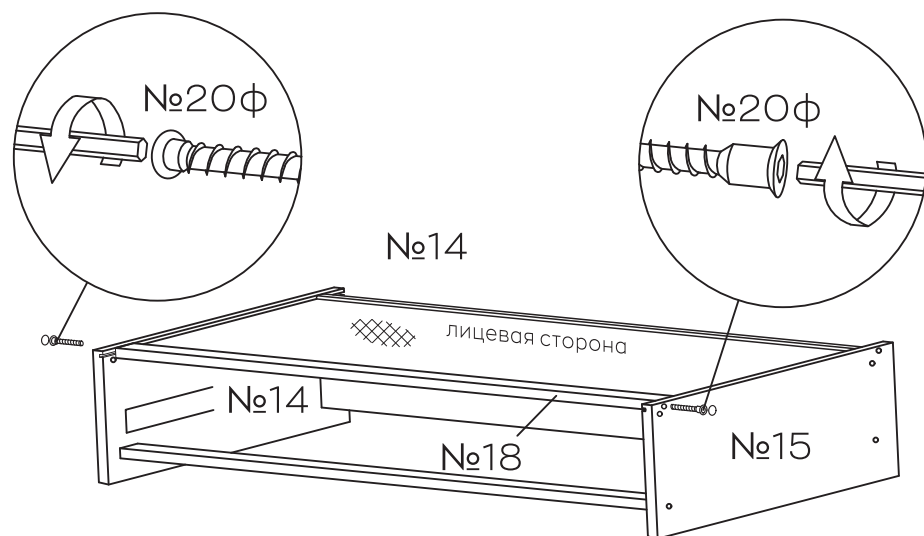




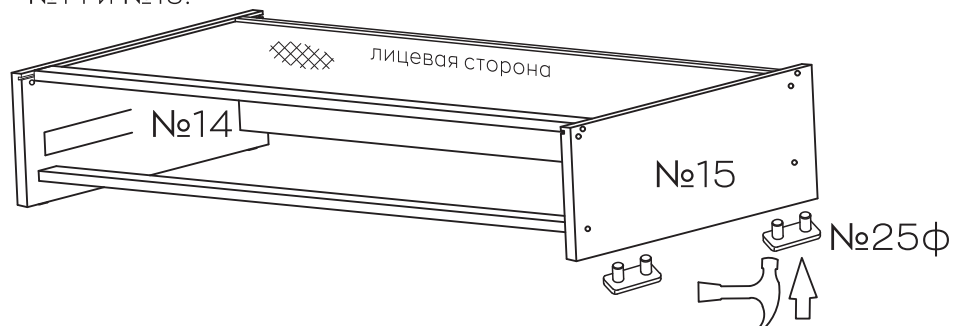
4. Установите верхнюю панель основания №17 в пазы стенок №14, №15 и №16 лицевой стороной наружу.



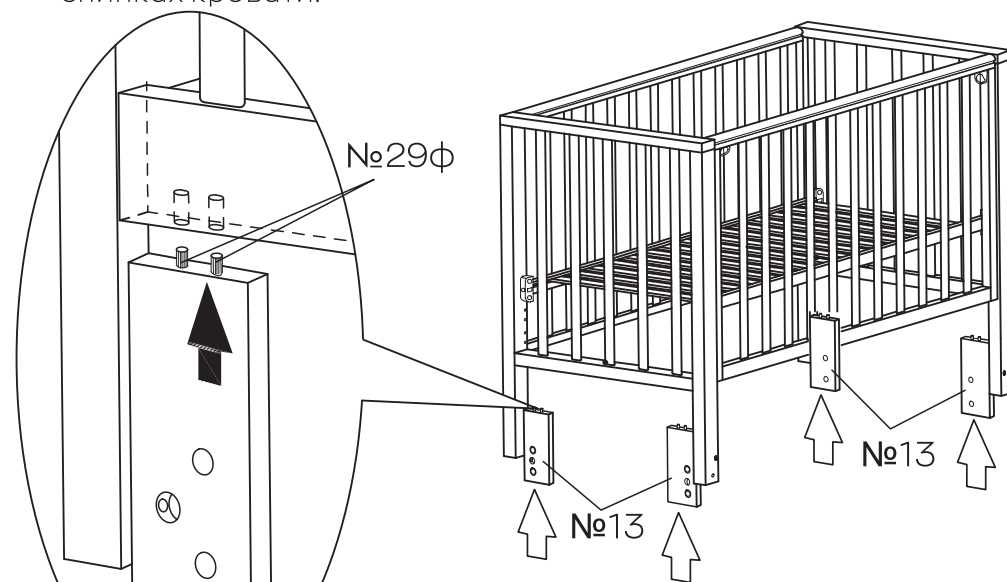
5. Используя винт-конфирмат №20ф, прикрепите верхнюю планку основания №18 (пазом внутрь) к боковым стенкам №14 и №15.



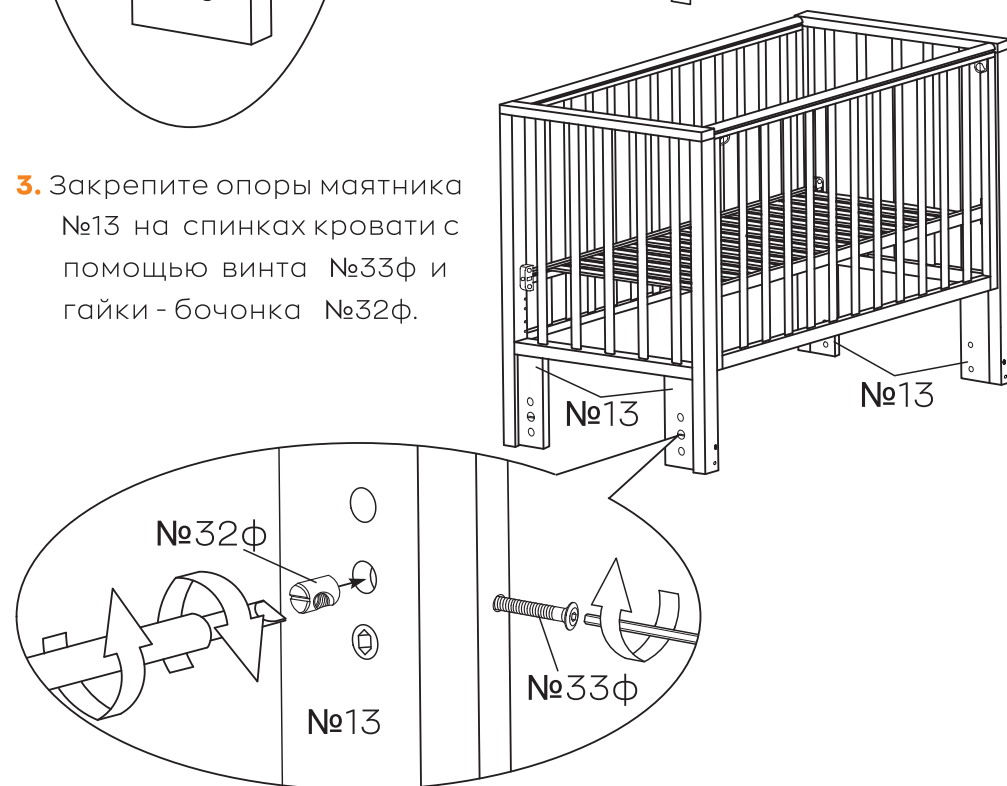
6. Вставьте подпятники №25ф в отверстия в боковых стенках №14 и №15.



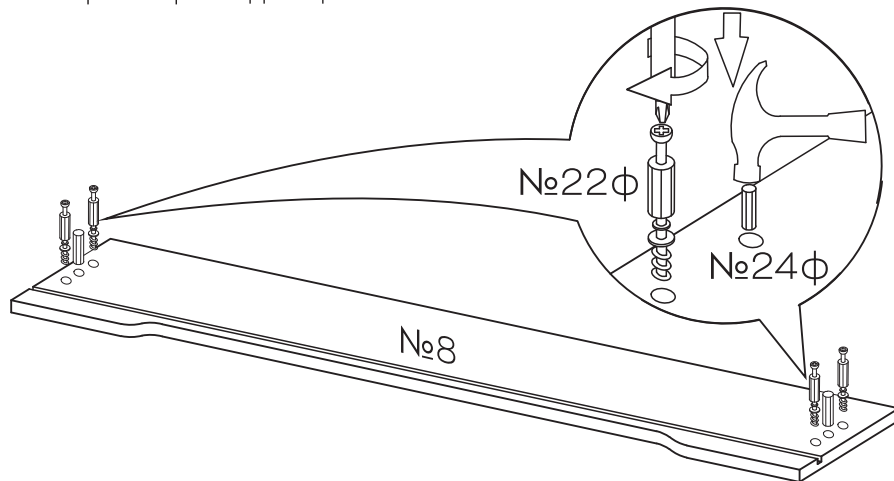
2. С помощью шкантов №29ф установите опоры маятника №13 на спинках кровати.



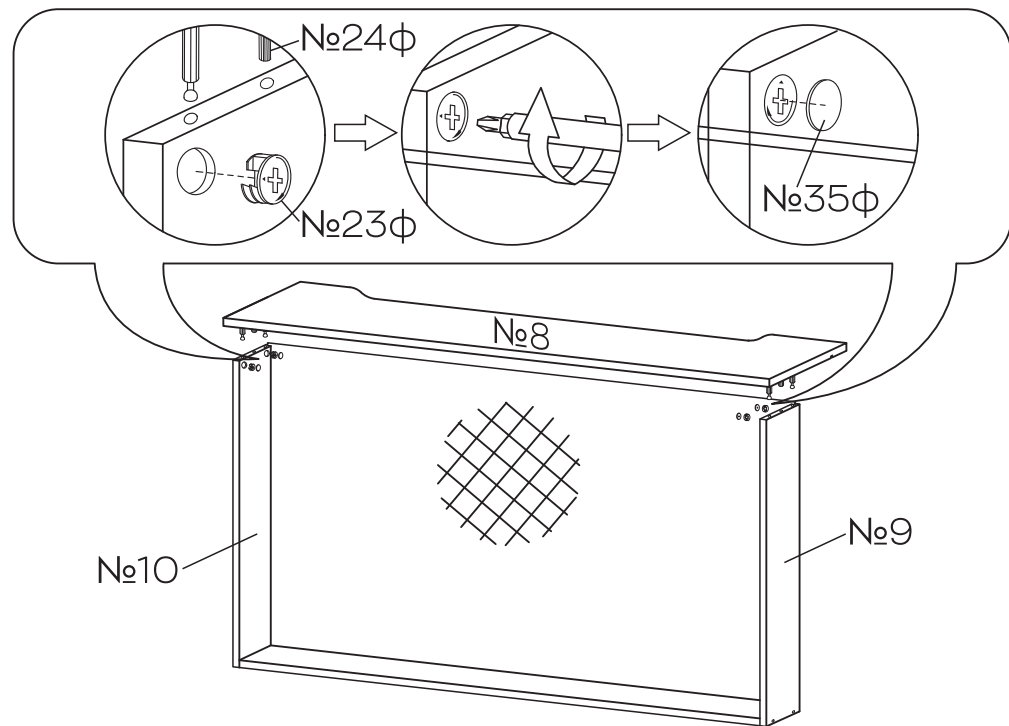
3. Закрепите опоры маятника №13 на спинках кровати с помощью винта №33ф и гайки - бочонка №32ф.



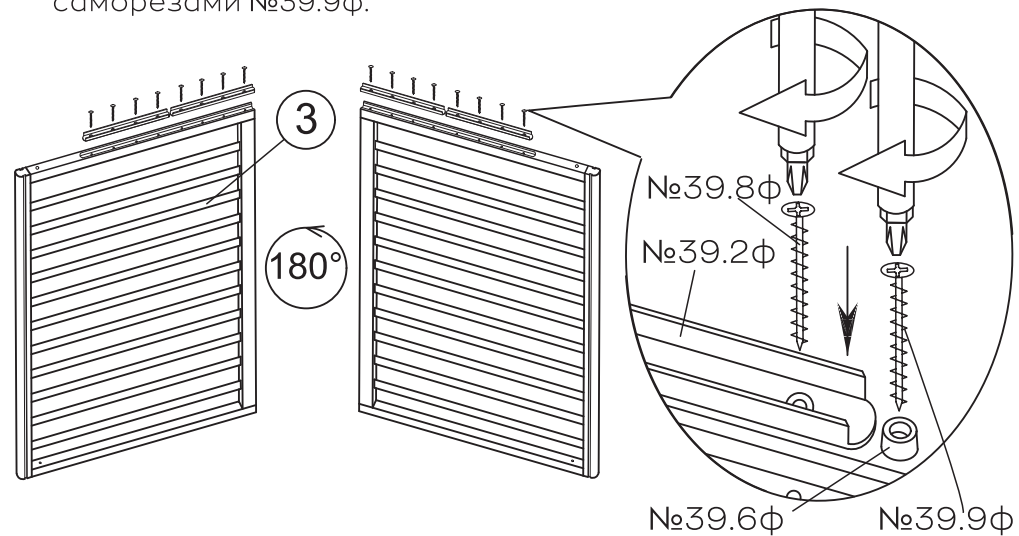
3. Установите шканты №24φ и штоки эксцентриковых стяжек №22φ на фасад ящика №8.



4. При помощи шкантов №24φ и эксцентриковых стяжек №23φ закрепите фасад ящика №8 на боковых стенках №9 и №10.

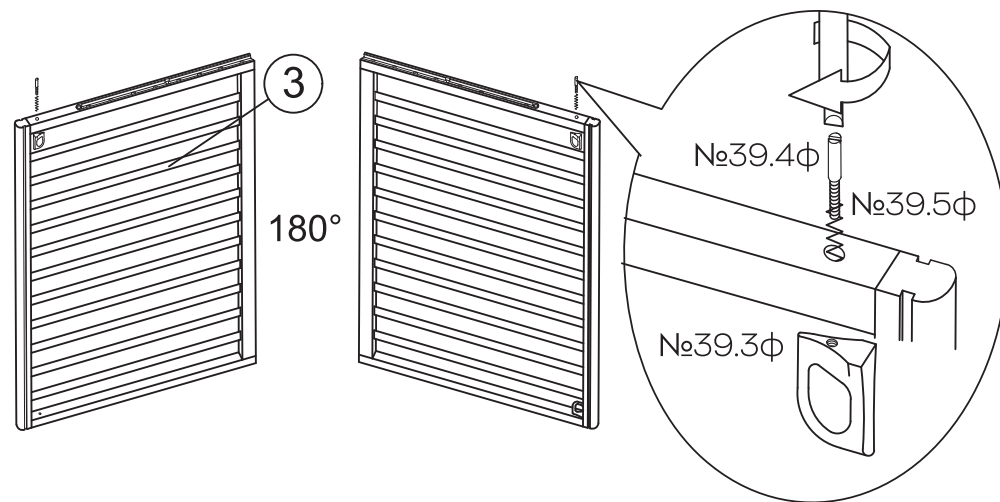


6. В пазы переднего ограждения (3) вставьте направляющие №39.2φ и закрепите их винтами-саморезами №39.8φ, а также вставьте резиновые амортизаторы №39.6φ, закрепив винтами-саморезами №39.9φ.

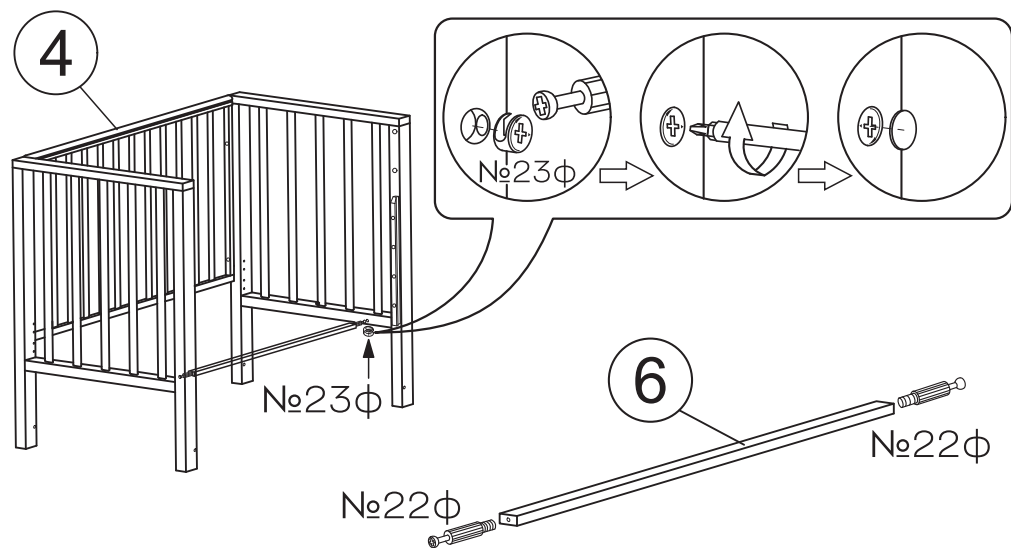


7. На переднем ограждении (3) установите скобы-фиксаторы №39ф:

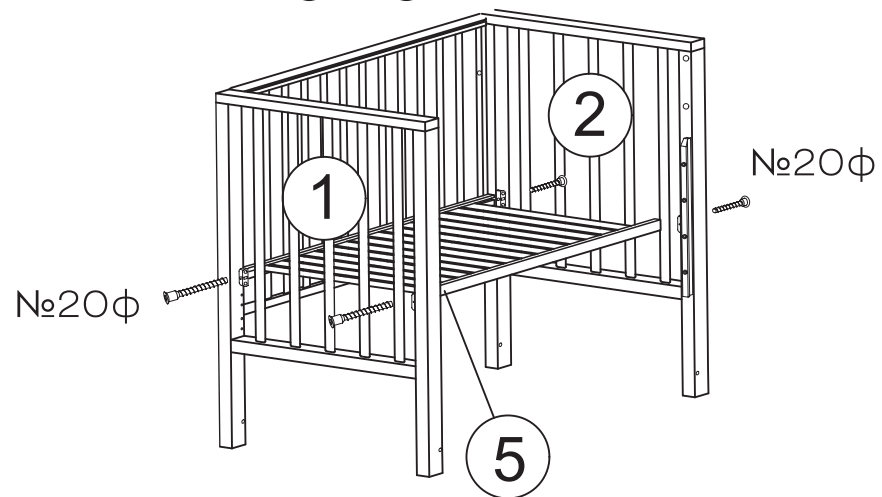
- вставьте пружину №39.5φ в отверстие в боковой стойке
- установите скобу №39.3φ резьбовым отверстием к боковой стойке ограждения
- вставьте шпильку резьбовую №39.4φ в пружину №39.5φ
- вкрутите шпильку №39.4φ в резьбовое отверстие в скобе №39.3φ



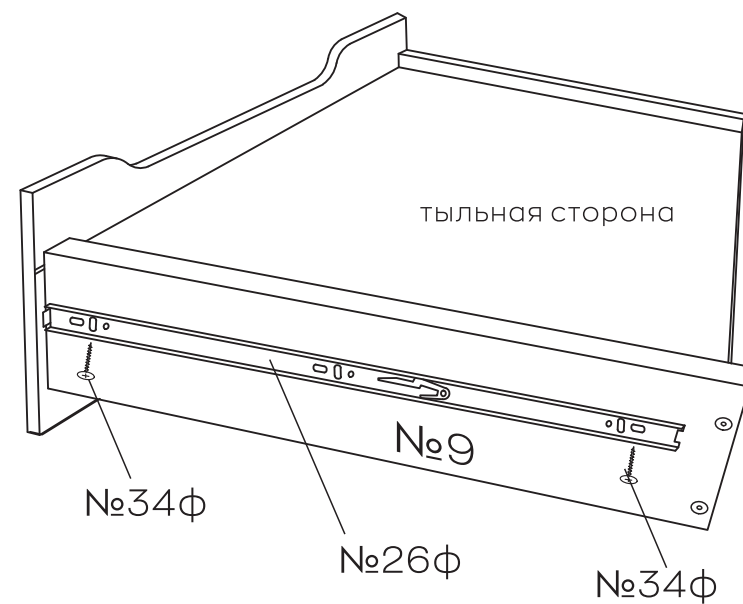
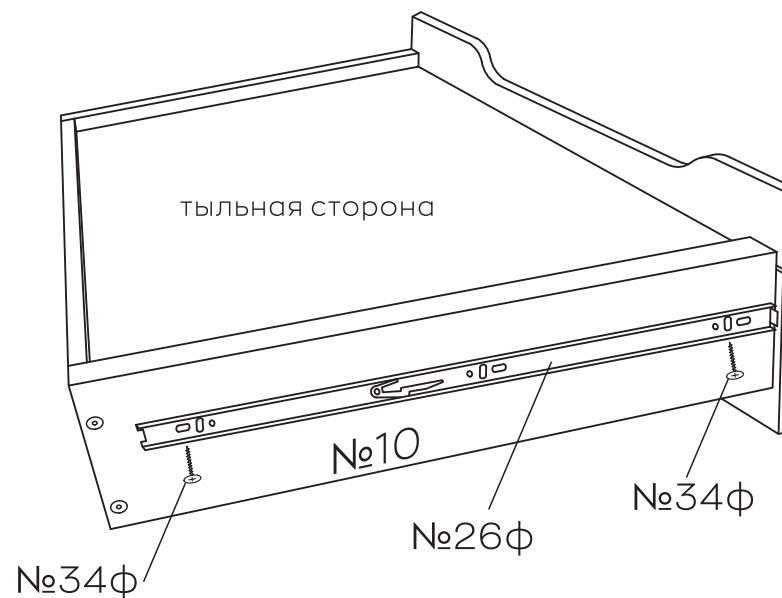
4. В торцевые отверстия в дополнительной планке ⑥ вставьте штоки эксцентрики №22ф. Установите дополнительную планку ⑥ между спинками, вставив штоки эксцентрики в отверстия в нижних планках спинок с внутренней стороны. В нижние планки спинок снизу установите эксцентрики №23ф и, повернув, соедините их со штоками.



5. С помощью винтов-конфирматов №20ф закрепите ложе ⑤ между спинками ① и ②.

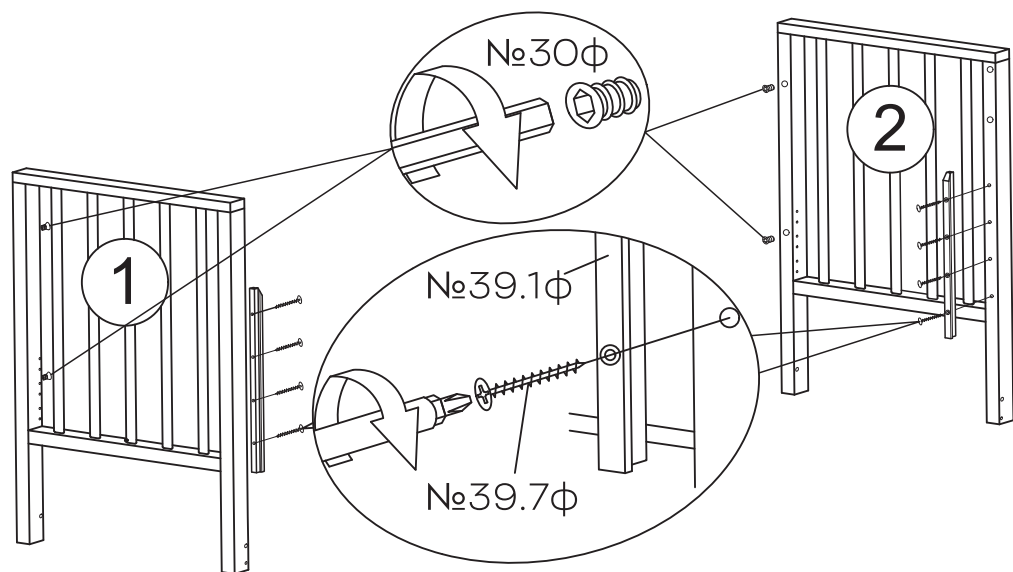


5. С помощью шурупов №34ф закрепите направляющие №26ф на наружные поверхности боковых стенок №9, №10 ящика.

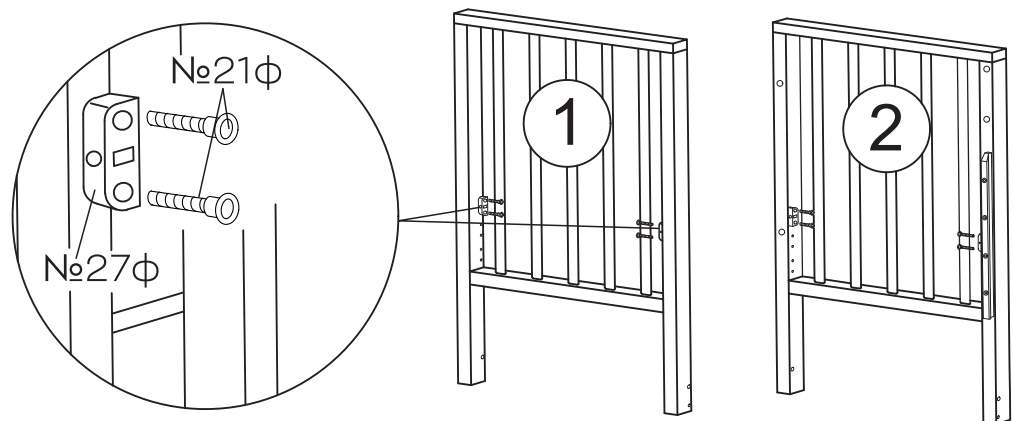


## СБОРКА КРОВАТИ

1. В отверстия в спинках вкрутите втулки №30φ. С помощью винтов-саморезов №39.7φ закрепите планки направляющие №39.1φ на спинках кровати ① и ②.



2. Используя винт-конфирмат №21φ, прикрутите держатели №27φ к спинкам кровати на необходимой высоте.



3. С помощью шурупов закрепите торцевые заглушки №37φ на верхней планке ограждения ④. Прикрепите заднее ограждение ④ к спинкам ① и ②, вкрутив винты №33φ во втулки в спинках.

